



低压交流传动

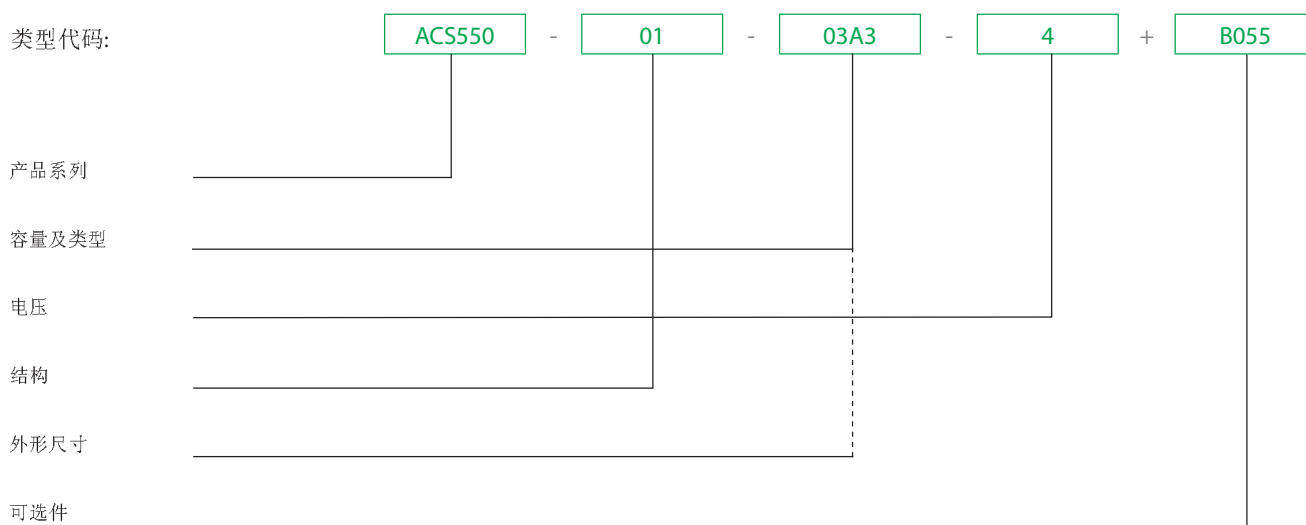
ABB 标准传动
ACS550-01
0.75 ~ 160 kW
技术样本



ABB传动宁夏服务热线：0951-8666662/8666663/8666664

如何选购您的传动装置

参照下面的类型代码可构建您的订货代码，您还可以直接联系当地的ABB传动销售办事处并告诉他们您的需求。更多信息请参见第3页。



目录

ABB 标准传动, ACS550

ABB 标准传动	4
特点, 优势和优点	4
技术数据	5
容量, 类型, 电压和结构	6
助手型控制盘	6
外形尺寸	8
电磁兼容性	8
可选件	9
可选件	7
如何选择可选件	7
基本控制盘	7
继电器输出可选模块	9
即插型现场总线模块	9
FlashDrop工具	10
SREA-01 以太网适配器	10
DriveWindow Light	10
制动单元和斩波器	11
输出电抗器	11
冷却和熔断器	12
冷却	12
熔断器	12
控制连接	13
服务	14

ABB 标准传动

ACS550 - 01 - 03A3 - 4 + B055

ABB 标准传动

ABB 标准传动的购买、安装、配置和使用是非常简单的，并能够为您节省大量的时间。您可以通过各地的经销商来获得ABB的传动产品及服务。这种标准传动带有适用于大部分场合的现场总线接口、用于选型，调试和维护的公共软件、以及可通用的备件。

应用场合

ABB 标准传动可用于很多工业场合。典型应用有泵、风机、以及恒转矩应用，如传送带。ABB标准传动在需要快速安装、调试和使用以及无特殊工程要求的场合是一种理想的选择。

- FlashDrop 工具
- 助手型控制盘
- 用于降低谐波的专利技术：变感式电抗器
- 矢量控制
- 专为恶劣环境设计的涂层板
- 内置 C2类EMC滤波器(第一环境) 作为标配
- 内置的Modbus及多种内部安装的总线适配器
- UL, cUL, CE, C-Tick 及 GOST R 认证
- RoHS 认证

亮点

特点	优势	优点
能耗计算器	计算并显示节省的能量 (kWh)，二氧化碳排放量 (CO ₂) 以及以当地货币计算的成本花费	直观显示节能效果并能帮助控制运营成本(OPEX)
负载分析器	负载分析器能够存储运行过程中的状态变量，如电流、转矩等，这些数据能够帮助分析传动和电机的运行和选型	优化传动、电机和运行的选型
FlashDrop 工具	使传动装置的安装和调试更加简单快捷	ABB专利，快速、安全、操作轻松自如，在不加电的情况下完成参数设定
助手控制盘	两个软键，其功能随控制盘显示状态的变化而改变 专设一个帮助按钮，可直接启动内置的帮助功能 实时时钟，可追踪故障时间，并可以随时激活参数设置 已修改的参数列表	调试容易 启动快 配置简单 故障诊断快捷 快速访问已修改的参数
调试助手	PID 控制器，实时时钟，串行通讯助手，变频优化器，启动助手	参数设置更加简单
维护助手	监控消耗的能量、运行时间和电机转速	关注于传动装置、电机以及整个运营系统的故障预防
感官特性	噪音优化 当传动装置的温度下降时增加开关频率 冷却风扇可控：仅在必要时才对传动装置进行冷却	电机噪声的大幅降低 降低逆变器的噪声并提高效率
电抗器	具有专利技术的变感式电抗器 - 根据不同的负载匹配合适的电感量，能抑制和减少谐波	总谐波畸变 (THD) 降低25%
矢量控制	提高电机控制性能	能更大范围应用
内置 EMC 滤波器	适用于第一及第二环境的RFI滤波器作为标配	不需要额外的外置滤波器
制动斩波器	11 kW以下为标配	降低成本
连接性	内置Modbus 接口EIA-485 安装简单： 电缆连接容易 通过多种I/O和即插型可选件很容易连接到外部的现场总线系统	降低成本 减少安装时间 可靠的电缆连接
安装模板	与模块分开供货	在安装面上快速容易的标记安装螺钉
RoHS 认证	ACS550 传动装置严格遵守欧洲的 RoHS 2002/95/CE 指令规范，严格限制有害物质的使用	环保型产品

技术数据

ACS550

01

03A3

4

B055

主电源连接

电压及功率范围	3-相, 380 至 480 V, +10/-15%, 0.75 至 160 kW 自动识别输入电压
频率	48 至 63 Hz
功率因数	0.98

电机连接

电压	3-相, 从 0 至 U_{SUPPLY}
频率	0 至 500 Hz
连续负载能力 (环境温度 40 °C时恒转矩应用)	额定输出电流 I_{2N}
过载能力 (环境温度 40 °C)	一般应用 $1.1 \times I_{2N}$ (每十分钟允许一分钟) 重载应用 $1.5 \times I_{2hd}$ (每十分钟允许一分钟) 所有工况 $1.8 \times I_{2hd}$ (每六十秒允许两秒)
开关频率	默认 4 kHz
可选	1 kHz, 2 kHz, 4 kHz, 8 kHz, 12 kHz
加速时间	0.1 至 1800 s
减速时间	0.1 至 1800 s
速度控制	
开环	电机额定滑差的20%
闭环	电机额定转速的0.1%
开环	100%转矩阶跃 < 1% s
闭环	100%转矩阶跃 0.5% s
转矩控制	
开环	额定转矩 < 10 ms
闭环	额定转矩 < 10 ms
开环	±5% 额定转矩
闭环	±2% 额定转矩

环境限制

环境温度	-15 至 50 °C
海拔高度	不允许结霜。从40 到 50 °C 要降容使用。
输出电流	0至1000 m, 额定电流
相对湿度	1000 至 2000 m, 每升高100 m降容1%
防护等级	5 至 95%, 不允许结露
外壳颜色	IP21或 IP54
污染等级	NCS 1502-Y, RAL 9002, PMS 420 C
运输	IEC 721-3-3
储藏	等级 1C2 (化学气体), 等级 1S2 (固体颗粒)
运行	等级 2C2 (化学气体), 等级 2S2 (固体颗粒), 等级 3C2 (化学气体), 等级 3S2 (固体颗粒)

可编程的控制端口

两路模拟输入	
电压信号	0 (2) 至 10 V, $R_{in} > 312 \text{ k}\Omega$ 单极性
电流信号	0 (4) 至 20 mA, $R_{in} = 100 \Omega$ 单极性
电位计给定	10 V ± 2% 最大10 mA, $R < 10 \text{ k}\Omega$
最大延迟时间	12 至 32 ms
分辨率	0.1%
精度	±1%
两路模拟输出	0 (4) 至 20 mA, 负载 < 500 Ω
精度	±3%
辅助电压	24 V DC ±10%, 最大 250 mA
六路数字输入端	12 至 24 V DC 由内部或外部供电, PNP 和 NPN 类型
输入阻抗	2.4 k Ω
最大延迟	5 ms ± 1 ms
三路继电器输出	
最大开关电压	250 V AC/30 V DC
最大开关电流	6 A/30 V DC; 1500 V A/230 V AC
最大连续电流	2 A rms
串行通讯	
EIA-485	Modbus 协议

产品标准

低压产品标准	2006/95/EC
机械标准	2006/42/EC
EMC 标准	2004/108/EC
质量标准	ISO 9001
环保标准	ISO 14001
UL, cUL, CE, C-Tick 和 GOST R 认证	
RoHS 认证	

容量，类型，电压和结构

ACS550 - 01 - 03A3 - 4 + B055

型号代码

型号代码(右表中的第七列)清楚的标明了变频器的结构、额定电流及电压范围。一旦你选定了型号代码，外形尺寸(第八列)就可以确定变频器的具体尺寸，详见下一页。

结构

型号代码中的“01”表示变频器的安装方式以及功率等级。

01 = 壁挂式

电压

ACS550提供的电压范围:

4 = 380 至 480 V

一般应用和重载应用

对于大多数的风机、水泵及传送带应用，可选择“一般应用”一栏。对于有大大过载要求的应用场合，选择“重载应用”一栏。如有疑问，请联系当地ABB销售部门或变频器供应商。

- P_N kW = 一般应用下400V时电机的典型功率
- P_N hp = 一般应用下460V时电机的典型功率
- P_{hd} kW = 重载应用下400V时电机的典型功率
- P_{hd} hp = 重载应用下460V时电机的典型功率

3-相 380 至 480 V供电 壁挂式单元

额定容量						型号代码	外形尺寸
一般应用			重载应用				
P _N kW	P _N hp	I _{2N} A	P _{hd} kW	P _{hd} hp	I _{2hd} A		
1.1	1.5	3.3	0.75	1	2.4	ACS550-01-03A3-4	R1
1.5	2	4.1	1.1	1.5	3.3	ACS550-01-04A1-4	R1
2.2	3	5.4	1.5	2	4.1	ACS550-01-05A4-4	R1
3	4	6.9	2.2	3	5.4	ACS550-01-06A9-4	R1
4	5.4	8.8	3	4	6.9	ACS550-01-08A8-4	R1
5.5	7.5	11.9	4	5.4	8.8	ACS550-01-012A-4	R1
7.5	10	15.4	5.5	7.5	11.9	ACS550-01-015A-4	R2
11	15	23	7.5	10	15.4	ACS550-01-023A-4	R2
15	20	31	11	15	23	ACS550-01-031A-4	R3
18.5	25	38	15	20	31	ACS550-01-038A-4	R3
22	30	45	18.5	25	38	ACS550-01-045A-4	R3
30	40	59	22	30	45	ACS550-01-059A-4	R4
37	50	72	30	40	59	ACS550-01-072A-4	R4
45	60	87	37	60	72	ACS550-01-087A-4	R4
55	100	125	45	75	96	ACS550-01-125A-4	R5
75	125	157	55	100	125	ACS550-01-157A-4	R6
90	150	180	75	125	156	ACS550-01-180A-4	R6
110	150	205	90	125	162	ACS550-01-195A-4	R6
132	200	246	110	150	192	ACS550-01-246A-4	R6
160	200	290	132	200	246	ACS550-01-290A-4	R6

助手控制盘

ACS550 - 01 - 03A3 - 4 + B055

助手控制盘支持多种语言及字母数字显示，更容易进行变频器编程。助手型控制盘还有多种向导，并内置了帮助功能用来指导用户。它还包括了时钟功能，可以在故障记录器中使用该功能，也可以用来控制变频器，例如定时启动/停止。这种控制盘可以拷贝参数用于备份或下载到另一个变频器中。大屏幕显示屏和柔软的按键使变频器非常易于操作。



可选控制接口

ACS550 - 01 - 03A3 - 4 + B055

控制盘安装套件

两种面板安装套件能够方便的将控制面板安装到柜门上面。简单且便宜的安装方法是使用 ACS/H-CP-EXT 套件，而 OPMP-01 安装套件提供了一种更友好的解决方案，内嵌的控制盘安装托架使得控制盘的固定如同安装在传动模块上一样。安装套件还包含了3米长的电缆，安装说明和必要的硬件。



怎样选购可选件

表中所示的可选件都适用于ACS550系列变频器。其中大部分都是4位数的型号，如表格中所示。用这个代码替代上面型号代码中的B055。其中外部可选件需要分立的连接线和物料代码。

基本控制盘

基本型控制盘具有单行数字显示功能。这个控制盘可以用来控制变频器，修改参数值或将它们拷贝到另一个变频器中。



可选件

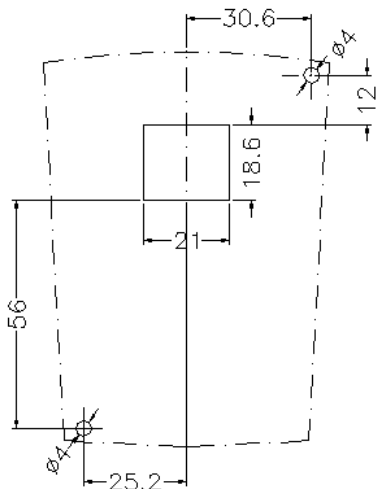
防护等级		
B055	IP54	
控制盘		
OJ400	不需要控制盘	
J404	基本控制盘	ACS-CP-C
-1)	控制盘安装套件	ACS/H-CP-EXT
-1)	控制盘架安装套件	OPMP-01
I/O 选项²⁾		
L511	继电器输出扩展模块	OREL-01
控制可选件²⁾		
-1)	编码器	OTAC-01
现场总线³⁾		
K451	DeviceNet	RDNA-01
K452	LonWorks	RLON-01
K454	Profibus DP	RPBA-01
K457	CANopen	RCAN-01
K462	ControlNet	RCNA-01
-1)	CC-Link	RCCL-01
-1)	Modbus TCP	RETA-01 和 RETA-02
-1)	Ethernet/IP	RETA-01
-1)	PROFINET IO	RETA-02
-1)	PowerLink	REPL-01
-1)	EtherCat	RECA-01
工具		
-1)	FlashDrop	MFDT-01
-1)	DriveWindow Light	DriveWindow Light
远程监控		
-1)	Ethernet 适配器	SREA-01

¹⁾ 用单独的物料编码进行订货。

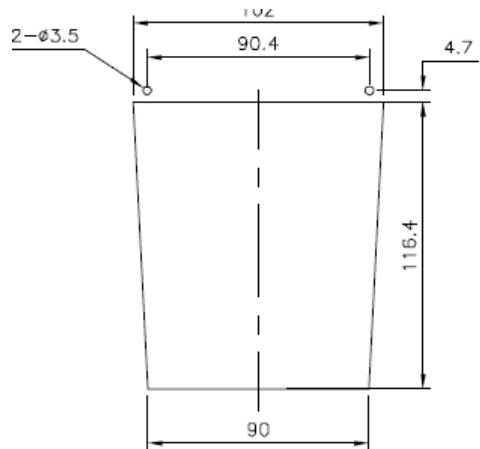
²⁾ 同一个插槽适用于扩展继电器输出模块和脉冲编码器接口模块。

³⁾ 同一个插槽适用于现场总线适配器。而Modbus接口作为标配内置。

控制盘开孔尺寸



控制盘安装组件开孔尺寸



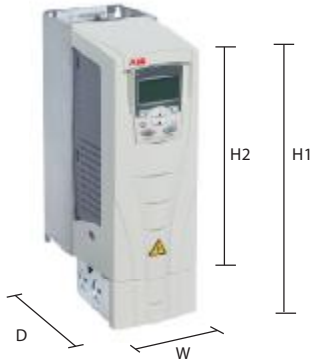
安装指导:

1. 本图说明了购买ACS550控制盘卡装件3AFE64630725安装开孔尺寸。
2. 根据图示，可在门或钢板上相应位置开孔，以便安装控制盘卡装件和控制盘。

外形尺寸

ACS550 - 01 - 03A3 - 4 + B055

壁挂式传动装置



H1 = 带接线盒的高度
 H2 = 不带接线盒的高度
 W = 宽度
 D = 深度

壁挂式单元

外形尺寸	外形尺寸与重量								
	IP21 / UL 类型 1				IP54 / UL 类型 12 ²⁾				
	H1	H2	W	D	重量	H	W	D	重量
	mm	mm	mm	mm	kg	mm	mm	mm	kg
R1	369	330	125	212	6.5	461	213	234	8
R2	469	430	125	222	9	561	213	245	11
R3	583	490	203	231	16	629	257	254	17
R4	689	596	203	262	24	760	257	284	26
R5	736	602	265	286	34	775	369	309	42
R6	888 ¹⁾	700	302	400	69	924 ²⁾	410	423	86

¹⁾ ACS550-01-246A-4 与 ACS550-01-290A-4: 979 mm
²⁾ UL 类型 12 不适用于 ACS550-01-290A-4
³⁾ ACS550-01-290A-4: 1119 mm

电磁兼容性

在欧洲市场, EMC产品标准EN61800-3(2004)涵盖了对传动产品的特殊EMC需求, 要求测试时带电机和电缆。其他的EMC标准, 如: EN55011, EN61000-6-3/4, 适合于含有传动部件的工艺或民用系统及设备。满足EN61800-3标准的传动单元同时也满足同类别的EN55011, EN61000-6-3/4标准, 但反之未必。EN55011及EN61000-6-3/4并未指定电机负载及电机电缆长度。在下面的表格中, 比较了不同的EMC标准对电磁辐射所作的限制标准。

EN61800-3中EMC标准
带75 m长电机电缆的外形尺寸R3, R4和带100m长电机电缆的外形尺寸R1, R2, R5, R6为第一环境限制性销售, 并作为标配。
带300 m长电机电缆的外形尺寸R1至R4和带100m长电机电缆的外形尺寸R5至R6为第二环境下非限制性销售, 并作为标配。
这些电缆的长度仅为EMC目的。运行电缆长度请参见第11页的输出电抗器选择表。如使用较长的电机电缆, 可以根据需要使用外部EMC滤波器。

通用EMC标准

EN 61800-3/A11 (2000), 产品标准	EN 61800-3 (2004), 产品标准	EN 55011, 工业、科学以及医疗设备 (ISM) 标准
第一环境, 非限制性销售	C1类	第 1 组 B等级
第一环境, 限制性销售	C2类	第 1 组 A等级
第二环境, 非限制性销售	C3类	第 2 组 A等级
第二环境, 限制性销售	C4类	不适用

可选项 即插型可选项

ACS550 - 01 - 03A3 - 4 + B055

FlashDrop 工具

ACS550系列变频器都有FlashDrop接口。FlashDrop是一款手持式设备，用于在变频器不加电的情况下，快速、方便地进行参数选择及设定。可隐藏所选定的参数，以达到保护机器之目的。关于FlashDrop 更多的信息，请参见第十页。

继电器输出扩展模块

这个可选项提供了三路额外的继电器输出接口。它们可以用于风机和水泵控制或多个监视功能。所有的继电器可以通过控制盘进行编辑来控制开闭。另外，也可以通过现场总线进行控制。

编码器反馈模块选项

标准传动可以配备编码器模块。在很多应用中，使用编码器速度反馈来提高电机控制是最可行的方法。

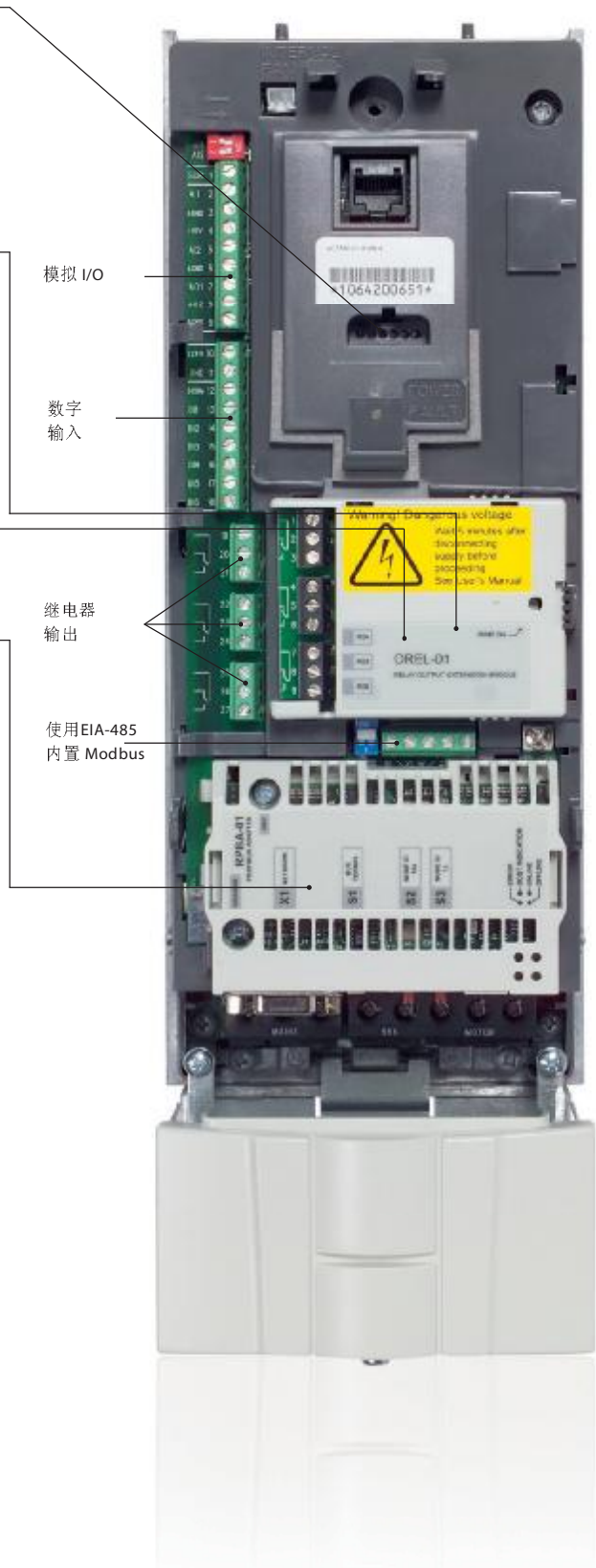
即插型现场总线模块

即插型现场总线可选项可以方便的连接到大多数的自动化系统。一对双绞线代替了大量的常规接线，因此降低了成本并提高了可靠性。

ACS550 支持以下现场总线模块：

- DeviceNet
- LONWORKS™
- PROFIBUS DP
- CANopen
- ControlNet
- CC-Link
- Modbus TCP
- Ethernet/IP
- PROFINET IO
- PowerLink
- EtherCat

现场总线模块的型号代码请参见第七页。



可选件 外部可选件

FlashDrop 工具

一款功能强大的掌上型工具，用于快速、方便地进行参数选择及设定。可隐藏所选定的参数，以达到保护机器之目的，只显示应用所需的参数。使用该工具，可在两台变频器之间拷贝参数，也可在PC机与变频器之间拷贝参数。在变频器不加电的情况下，就可完成所有上述的工作。FlashDrop 适用于所有壁挂式单元，即ACS150,ACS350, ACS355, ACS550。

DrivePM

DrivePM (变频器参数管理器) 是用以FlashDrop的创建、编辑并拷贝参数集的工具。用户可以隐藏每个参数/参数组，从而变频器的用户看不到该参数/参数组。

DrivePM 要求

- 所支持的操作系统：Windows NT/2000/XP/Vista

FlashDrop工具包括：

- FlashDrop 工具
- DrivePM 软件光盘
- 用户手册 (PDF格式光盘)
- PC 机与 FlashDrop RS232 连接电缆
- 电池充电器



SREA-01 以太网适配器

带有远程监控功能的SREA-01 以太网适配器能够独立地传送过程数据、数据列表和事件信息，而不用连接PLC和专用的计算机。它内部含有一个用于配置和访问变频器的网络服务器。



DriveWindow Light

一款用于ACS550启动及维护的工具。可工作于离线模式，甚至在运往实际安装地点之前，就能完成参数设定。通过参数浏览器，可查看、编辑并保存参数。参数对比特性使得在变频器与文件之间比较参数值成为可能。利用参数子集，可以创建您自己的参数集合。对变频器实施控制是DriveWindow Light 的特性之一。利用该软件工具，可以同时监视4路信号，既能采用图形格式，也能采用数字格式。可预先设定任意电平信号来停止监视。

设置向导

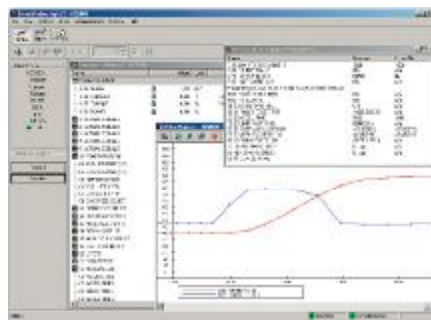
设置向导使参数的设置非常容易。只需启动向导，选定一个合适的助手，比如设定模拟输出，与该功能相关的所有参数与帮助画面一同显示。

亮点

- 编辑、保存及下载参数
- 图像及数字信号监视
- 变频器控制
- 设置向导

DriveWindow Light 要求

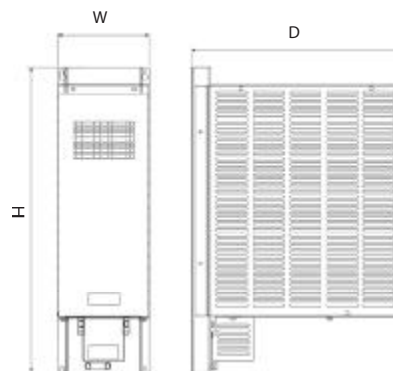
- 所支持的操作系统：Windows NT/2000/XP/Vista



可选项 外部可选项

制动单元和斩波器

外形尺寸 R1和R2 的模块带内置制动斩波器作为标配。其他的型号使用含有制动斩波器和制动电阻的紧凑型制动单元。更多的信息请参照ACS-BRK制动单元安装及启动指导。



制动单元技术数据

变频器输入电压	电阻值 ohm	连续输出 功率 W	最大输出 功率 20 s W	制动单元 类型代码
380 至 480 V AC	32	2000	12000	ACS-BRK-C
380 至 480 V AC	10.5	7000	42000	ACS-BRK-D

尺寸

宽度 (W) mm	高度 (H) mm	深度 (D) mm	重量 kg	制动单元 类型代码
150	500	347	7.5	ACS-BRK-C
270	600	450	20.5	ACS-BRK-D

输出电抗器

当机电缆超过正常长度时，建议使用输出电抗器。此时，电缆长度允许为1.5倍的正常长度。详见下表。

型号代码	外形尺寸	额定电流 I_{2N} A	输出电抗器 型号代码 ¹⁾	电抗器热电流 I A	不带电抗器时的最大 电缆长度 ²⁾ m	带电抗器时的最大电 缆长度 ³⁾ m
U _N = 380 至 480 V (380, 400, 415, 440, 460, 480 V)						
ACS550-01-03A3-4	R1	3.3	NOCH-0016-6X	19	100	150
ACS550-01-04A1-4	R1	4.1	NOCH-0016-6X	19	100	150
ACS550-01-05A4-4	R1	5.4	NOCH-0016-6X	19	100	150
ACS550-01-06A9-4	R1	6.9	NOCH-0016-6X	19	100	150
ACS550-01-08A8-4	R1	8.8	NOCH-0016-6X	19	100	150
ACS550-01-012A-4	R1	11.9	NOCH-0016-6X	19	100	150
ACS550-01-015A-4	R2	15.4	NOCH-0016-6X	19	200	250
ACS550-01-023A-4	R2	23	NOCH-0030-6X	41	200	250
ACS550-01-031A-4	R3	31	NOCH-0030-6X	41	200	250
ACS550-01-038A-4	R3	38	NOCH-0030-6X	41	200	250
ACS550-01-045A-4	R3	45	NOCH-0070-6X	112	200	300
ACS550-01-059A-4	R4	59	NOCH-0070-6X	112	200	300
ACS550-01-072A-4	R4	72	NOCH-0070-6X	112	200	300
ACS550-01-087A-4	R4	87	NOCH-0070-6X	112	300	300
ACS550-01-125A-4	R5	125	NOCH-0120-6X	157	300	300
ACS550-01-157A-4	R6	157	FOCH-0260-70	289	300	300
ACS550-01-180A-4	R6	180	FOCH-0260-70	289	300	300
ACS550-01-195A-4	R6	205	FOCH-0260-70	289	300	300
ACS550-01-246A-4	R6	246	FOCH-0260-70	289	300	300
ACS550-01-290A-4	R6	290	FOCH-0320-50	445	300	300

¹⁾ 输出电抗器型号的最后数字表示防护等级；

X 代表 2 = IP22 或 5 = IP54, 0 = IP00

²⁾ 电缆长度依照4 kHz 的开关频率；

³⁾ 使用du/dt滤波器的最大开关频率为4 kHz。

注意

输出电抗器并不能改善变频器的EMC性能。为满足当地的EMC要求，需要恰当的RFI滤波器。更多的信息请参照ACS550技术手册。

冷却和熔断器

冷却

ACS550 安装有冷却风扇。冷却空气中不能含有腐蚀性成分，并且温度不能超过 40 °C (50 °C 时要降容使用)。更多环境限制要求请参见第5页。

380 至 480 V 传动单元的空气冷却流量

型号	外形尺寸	热排量		空气流量	
		W	BTU/Hr	m³/h	ft³/min
ACS550-01-03A3-4	R1	40	137	44	26
ACS550-01-04A1-4	R1	52	178	44	26
ACS550-01-05A4-4	R1	73	249	44	26
ACS550-01-06A9-4	R1	97	331	44	26
ACS550-01-08A8-4	R1	127	434	44	26
ACS550-01-012A-4	R1	172	587	44	26
ACS550-01-015A-4	R2	232	792	88	52
ACS550-01-023A-4	R2	337	1151	88	52
ACS550-01-031A-4	R3	457	1561	134	79
ACS550-01-038A-4	R3	562	1919	134	79
ACS550-01-045A-4	R3	667	2278	134	79
ACS550-01-059A-4	R4	907	3098	280	165
ACS550-01-072A-4	R4	1120	3825	280	165
ACS550-01-087A-4	R4	1440	4918	280	165
ACS550-01-125A-4	R5	1940	6625	350	205
ACS550-01-157A-4	R6	2310	7889	405	238
ACS550-01-180A-4	R6	2810	9597	405	238
ACS550-01-195A-4	R6	3050	10416	405	238
ACS550-01-246A-4	R6	3260	11134	405	238
ACS550-01-290A-4	R6	3850	13125	405	238

保留空间

外壳类型	上方空间	下方空间	左/右空间
	mm	mm	mm
壁挂式	200	200	0

熔断器连接

ABB 标准传动中可以使用标准的熔断器。输入熔断器连接请参见下表。

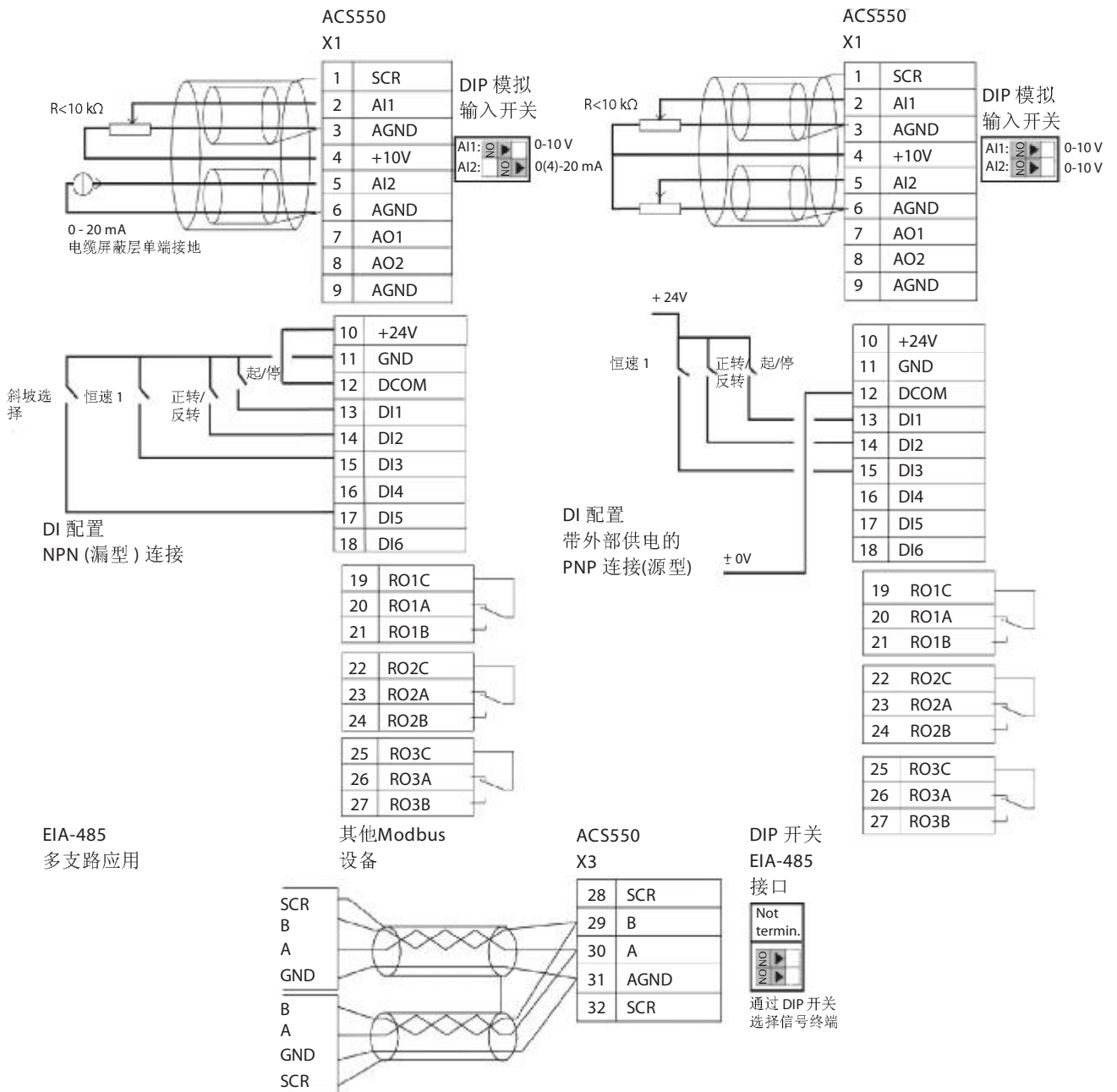
380 至 480 V 传动单元的推荐保护熔断器

型号代码	外形尺寸	IEC 熔断器		UL 熔断器	
		A	熔断器型号 ^{*)}	A	熔断器型号
ACS550-01-03A3-4	R1	10	gG	10	UL Class T
ACS550-01-04A1-4	R1	10	gG	10	UL Class T
ACS550-01-05A4-4	R1	10	gG	10	UL Class T
ACS550-01-06A9-4	R1	10	gG	10	UL Class T
ACS550-01-08A8-4	R1	10	gG	15	UL Class T
ACS550-01-012A-4	R1	16	gG	15	UL Class T
ACS550-01-015A-4	R2	16	gG	20	UL Class T
ACS550-01-023A-4	R2	25	gG	30	UL Class T
ACS550-01-031A-4	R3	35	gG	40	UL Class T
ACS550-01-038A-4	R3	50	gG	50	UL Class T
ACS550-01-045A-4	R3	50	gG	60	UL Class T
ACS550-01-059A-4	R4	63	gG	80	UL Class T
ACS550-01-072A-4	R4	80	gG	90	UL Class T
ACS550-01-087A-4	R4	125	gG	125	UL Class T
ACS550-01-125A-4	R5	160	gG	175	UL Class T
ACS550-01-157A-4	R6	200	gG	200	UL Class T
ACS550-01-180A-4	R6	250	gG	250	UL Class T
ACS550-01-195A-4	R6	250	gG	250	UL Class T
ACS550-01-246A-4	R6	250	gG	250	UL Class T
ACS550-01-290A-4	R6	315	gG	315	UL Class T

^{*)} 遵照 IEC-60269 标准

控制连接

以下连接仅仅是一个示例，更多详细信息请参考ACS550用户手册中的安装一章。



服务



当维护一个高品质的终端产品时，所有的行业都会面对一个共同的目标：用最小的成本以获得最大的产出。ABB的关键目标之一是：在一种可预期的、安全的、低成本运行模式下，通过优化所有ABB产品的生命周期，来让用户获得最大的正常运行时间。

从用户第一次询问如何处置和循环利用ABB变频器的那一刻起，ABB为低压传动产品所提供的服务跨越了整个价值链。ABB提供的培训和学习、技术支持和沟通贯穿了整个价值链。在全球广泛分布的销售和服务网络中的任何一处都可获得这些支持。

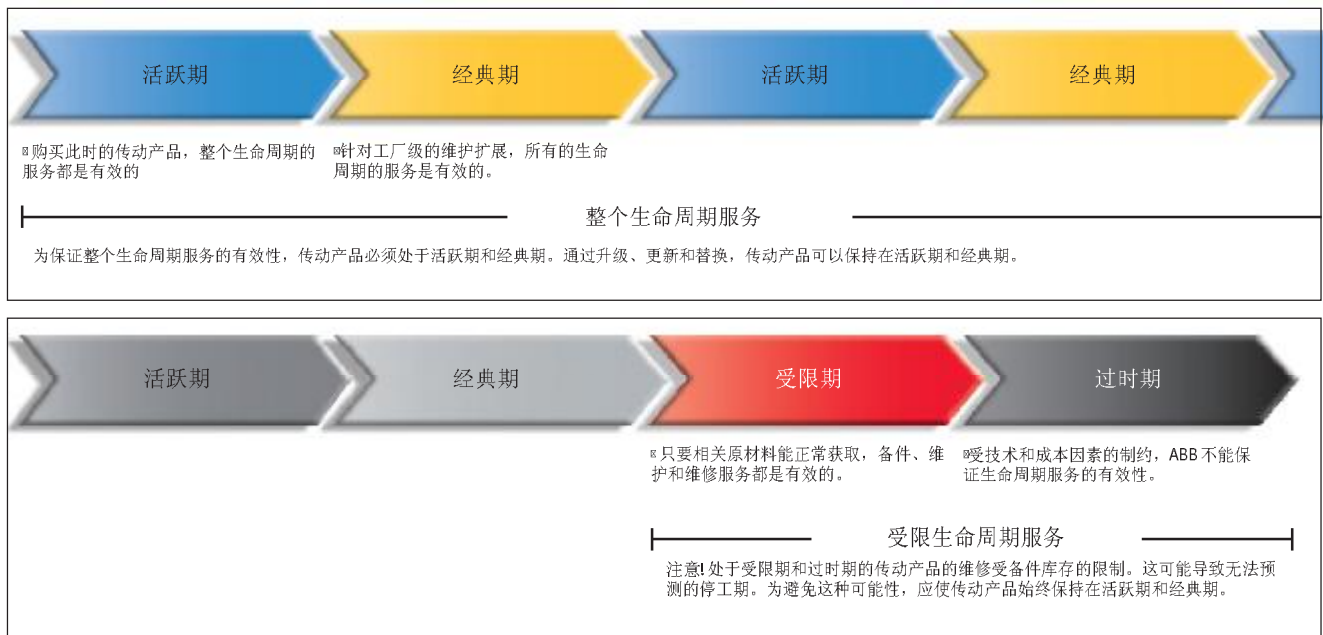
投资回报最大化

ABB服务的核心是变频器生命周期管理模型。所有的ABB低压传动产品的有效服务都处于这个模型之中。用户很容易就会明白哪个阶段的哪个服务是有效的。

ABB变频器生命周期的专业化管理使针对ABB低压传动产品的投资获得最大的回报。

传动产品的详细维护时间表也是基于这个四阶段模型。这样，用户就可以知道有效部件更换以及其他有效服务的时效性。该模型还能帮助用户决定何时更换、更新和替换产品。

ABB 传动生命周期管理模型



ABB遵循四阶段模型来管理产品的生命周期，这样可以增强客户的支持并提高效率。生命周期的服务有：选择和尺寸测量、安装和调试、预防和改进性维护、远程服务、备件服务、培训和学习、技术支持、升级和翻新、替换和回收。



北京ABB电气传动系统有限公司
中国，北京，100015
北京市朝阳区酒仙桥北路甲10号D区1号
电话：+86 10 58217788
传真：+86 10 58217618
24小时 65天咨询热线：(+86) 400 810 8885
网址：<http://www.abb.com/drives>

北京ABB电气传动系统有限公司 3ABD00012152 版本 M 中文
基于：3AFE64792857 版本M 英文
生效日期：2010-04-08

ABB传动宁夏服务热线：0951-8666662/8666663/8666664